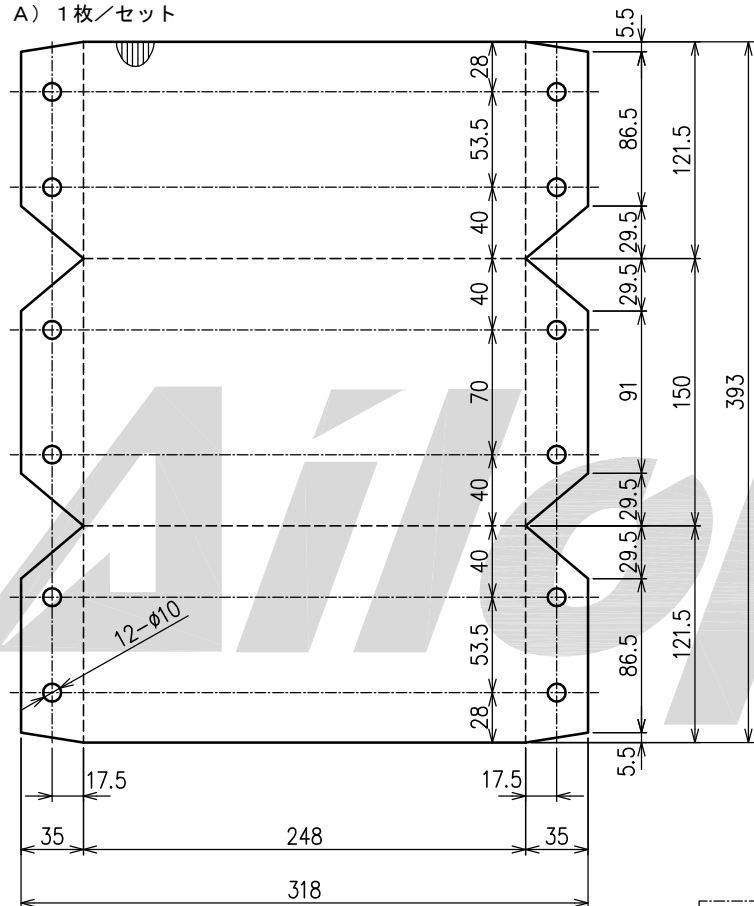
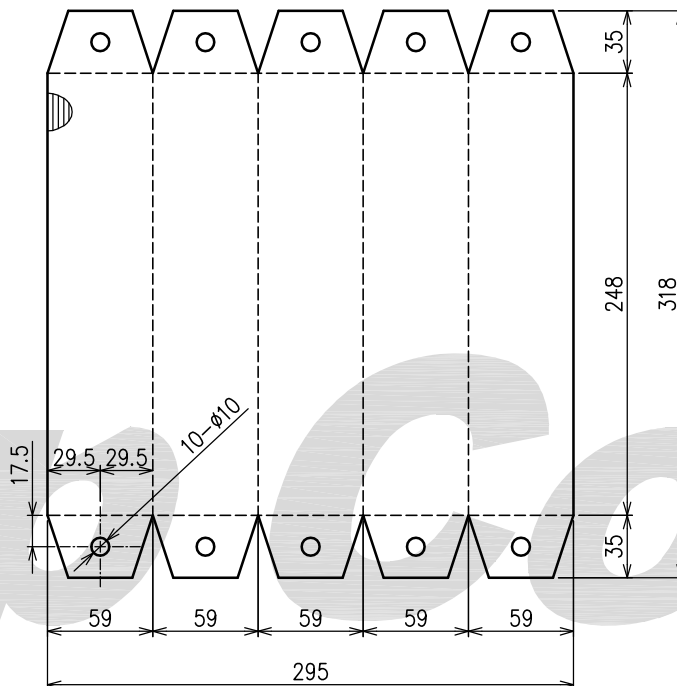


① 宝箱 (A フルート段ボール)

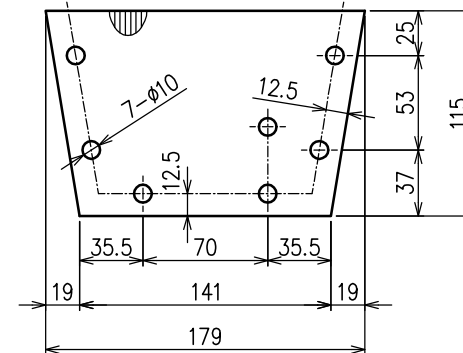
A) 1枚/セット



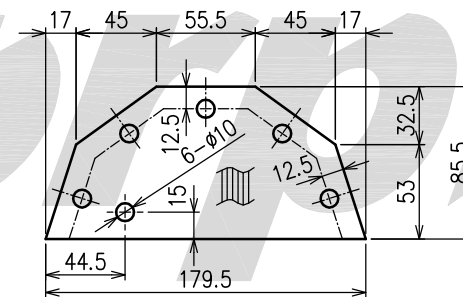
B) 1枚/セット



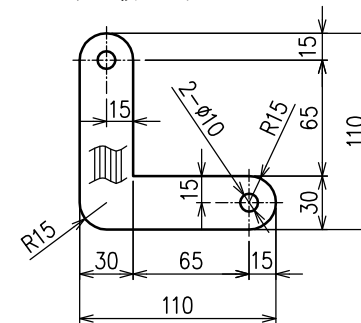
C) 左右対称で各1枚/セット



D) 左右対称で各1枚/セット



E) 2枚/セット



パンロック (株式会社 国盛化学 製)
直径10mm×高さ8mm...26個/セット

※指示なき寸法公差は下表に示す。

△						呼び寸法 (mm)	寸法公差 (mm)		図面種類	営業	承認	確認	設計	製図	単位	縮尺	作成年月日	アイロップ株式会社 包装技術部	
							段ボール、プラダン	抜き型加工											その他加工
							x < 60	±1.0											±2.0
△						60 ≤ x < 600	±2.0	±3.0	■検討図	品名	宝箱	品番	-	図番	参考図面				
△						600 ≤ x	±3.0	±4.0	■見積図										
符号	訂正年月日	来歴	承認	担当	発注図														